

## MTR(E)

Příklad	MTR E 32 (s) -2 /1 -1 -A -F -A -HUUV
Typ čerpadla	
Čerpadlo s integrovanou otáčkovou regulací	
Jmenovitý průtok [m <sup>3</sup> /h]	
Všechna oběžná kola s redukováním průměrem (platí jen pro MTR 1s)	
Počet článků	
Počet oběžných kol	
Počet oběžných kol s redukováním průměrem	
Kód verze čerpadla (A: základní)	
Kódové označení potrubní přípojky	
Kód materiálového provedení (A: základní)	
Kód hřídelové ucpávky	

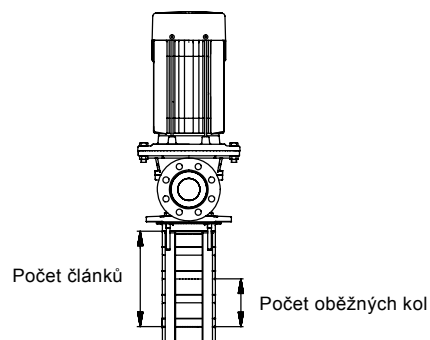
## MTH

Příklad	MTH 2 -6 /3 -A -W -A -AUUV
Typ čerpadla	
Jmenovitý průtok [m <sup>3</sup> /h]	
Počet článků	
Počet oběžných kol	
Kód verze čerpadla (A: základní)	
Kód trubní přípojky	
Kód materiálového provedení (A: základní)	
Kód hřídelové ucpávky	

## MTA

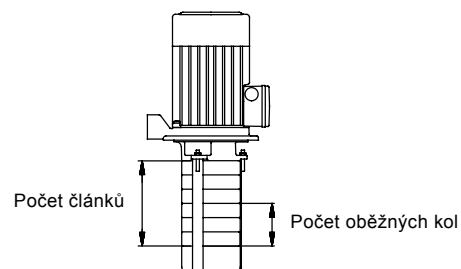
Příklad	MT A D 7/7 -250
Řada čerpadel (Machine Tool)	
Typ výrobku	
Dvoučlánkové čerpadlo	
Jmenovitý průtok [m <sup>3</sup> /h]	
Stavební délka	

## MTR(E)



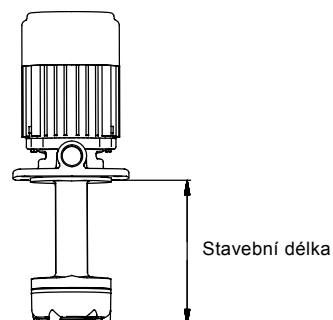
TM01 4991 1299

## MTH



TM01 4992 1299

## MTA



TM01 8521 0500